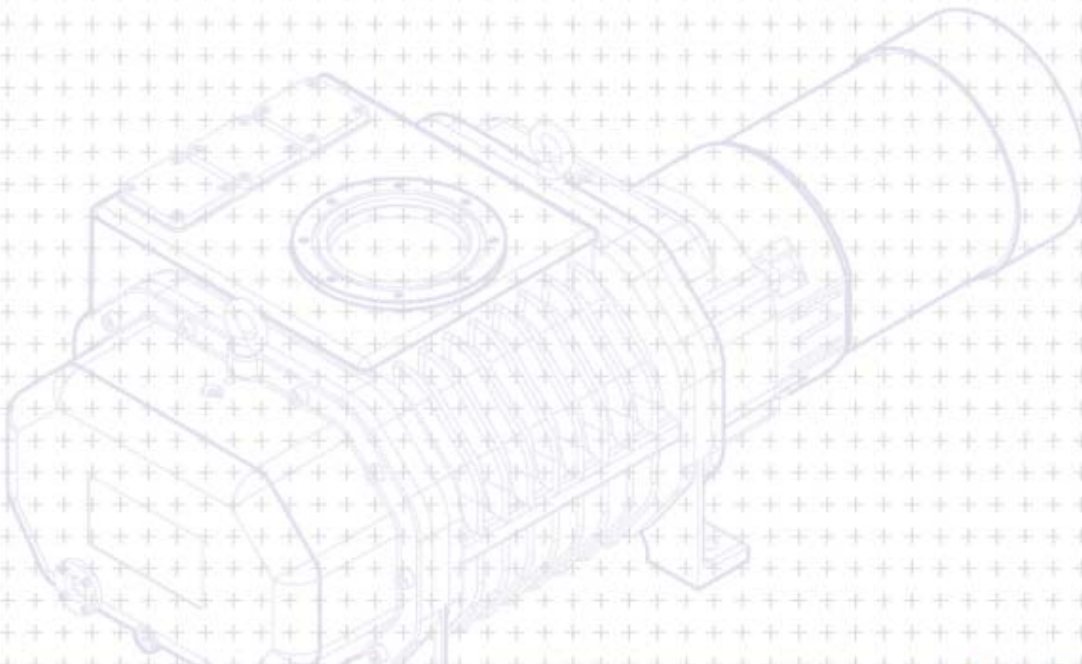




ISO 9001

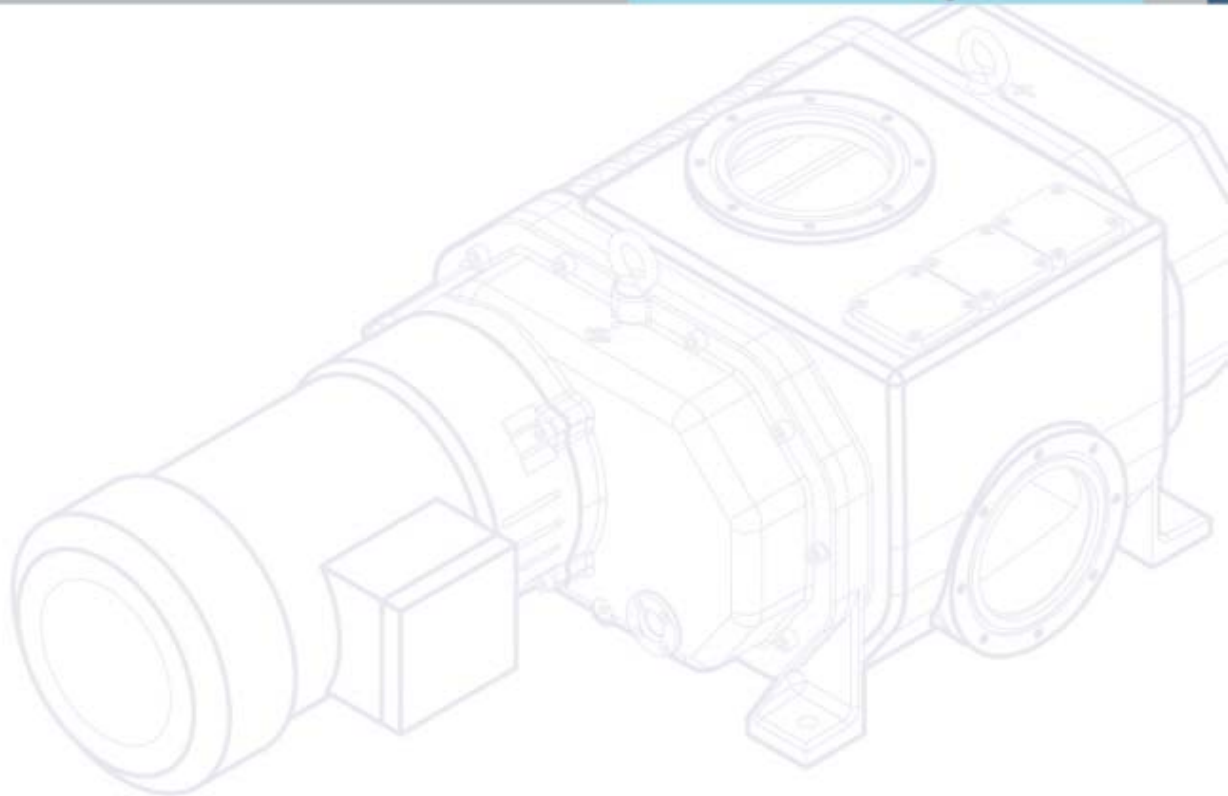


ISO 14001



# FRU SERIES

*Roots vacuum pump*



# FRU Series



## FRU 시리즈 (Roots 펌프)

펌프 실린더 안에서 모터로 회전되는 한 쌍의 Five-lobe 로터가 서로 반대 방향으로 회전하면서 펌프 흡입구로 가스를 유입하여 펌프 배기구로 배출하는 원리로 매우 다양한 진공분야에서 사용된다. 오일로타리 베인형펌프, 피스톤형펌프, 드라이펌프와 연결하여 높은 배기속도로 짧은 시간내에 도달압력에 도달한다.

### 대기압 작동형 펌프

FRU 시리즈는 by-pass valve 구조로 설계된 펌프로, 후단펌프와 결합된 Roots 펌프는 대기압 상태에서부터 동시에 작동되어 작업시간을 단축하며 에너지소비를 감소시키고, 모터의 손상을 방지하여 주고 외부의 압력스위치가 필요치 않게 된다.

### 안정된 성능

펌프 실린더내에는 sealing 유체가 없는 깨끗한 상태로 수증기용제동에 대해서도 안정된 성능을 얻을 수 있고, 청결한 작업이 요구되는 산업에도 작업이 가능하다.

### 배기구의 수평, 수직연결 사용

배기구를 수직으로 연결하여 chamber안에 축적된 응고물을 제거하여 환경보호에 적합하게 사용할 수 있으며, 두가지 모델 FRU1440, FRU2880은 배기구를 수평 또는 수직으로 연결할 수 있어 시스템에 적합하게 선택, 사용할 수 있다.

### 간단한 유지보수

현장에서 쉽고 빠르고 안전하게 간단한 유지보수가 가능하다.

### ISO 규격

흡입구, 배기구는 ISO 규격과 일치하게 설계하여 호환성이 좋다.

### 저소음

로터의 구조를 5엽(Five-lobe)으로 설계하여 소음 및 진동을 줄였고, 정밀한 기어가 운전을 부드럽고 조용하게 만들어 준다.

### 적용분야

반도체공정, 진공탈기, 진공야금, 진공건조, 진공증류, 진공합침, 진공충진, 박막코팅, 진공포장



# FRU Series



## FRU series (Roots pump)

Based on the simple technology, they are made of a couple of Five-lobe rotating in opposite directions in a stator. Due to the lobe shape of the rotors and to the synchronization of their rotation through a pair of gears, these rotors remain permanently tangent to each other and tangent to the stator. FRU series is suited to a wide range of vacuum applications combined with primary vane pumps, piston pump or dry pumps.

### Atmospheric pressure

Designed by-pass valve structure, when used with a backing pump, they reduce pump down times and energy consumption, protect motor's damage as you do not need external pressure switch

### Stable performance

Without sealing fluid in the cylinder, these pumps used to vapour flux which is for specially ideal of clean environments

## FRU 系列(旋片真空泵)

在泵缸体内用电机旋转的一对5叶旋片旋转轴在相反排气口排出的原理,使用在广泛的真空领域。与油螺方向旋转的同时,利用从泵体吸气口吸入瓦斯从泵体旋式真空泵、活塞式真空泵、干式真空泵连接以极快速度,在最短时间内达到所需真空压力。

### 大气压作用型真空泵

FRU系列真空泵以by-pass真空管构造设计,因与后端真空泵结合的旋片真空泵在大气压状态下同时启动,使其减少作业时间、能量消耗,并防止电机损伤,不需要外部的压力开关。

### 稳定的性能

真空泵缸体内设计,是因为没有sealing流体的干净状态,对水蒸气溶剂等状态也可获得稳定的性能。要求洁净状态作业的产业也可使用



# FRU Series



## Usage for vertical and horizontal outlet port

FRU1440, FRU2880 can be assembled both vertical or horizontal outlet port for better your system, vertical flow prevent condensate from accumulating inside the pumping chamber adapted to environments

## 排气口的水平、垂直连接使用

垂直连接排气口, 将堂里堆积的凝固物排除, 使用中有利于环境保护。FRU1440、FRU2880 型号可根据系统, 将排气口垂直或水平安装使用。

## Simplified maintenance and Easy exchanging parts

'On-site' repair and maintenance capability and easy exchange Inlet/Outlet port, motor flange designed with ISO standard

## 简便的维修保养与高互换性

可以在现场简便安全的维修保养, 吸气口、排气口电机都以 ISO 规格设计, 维修保养时可互换使用。

## Low noise

Rotor with Five-lobe can reduce noise and vibration, precision ground gears contribute to the smooth, quiet operation

## 低噪音

旋转轴用5叶(Five-lobe)构造设计, 使其减弱了噪音及震动。精密的齿轮, 使运转柔软安静。

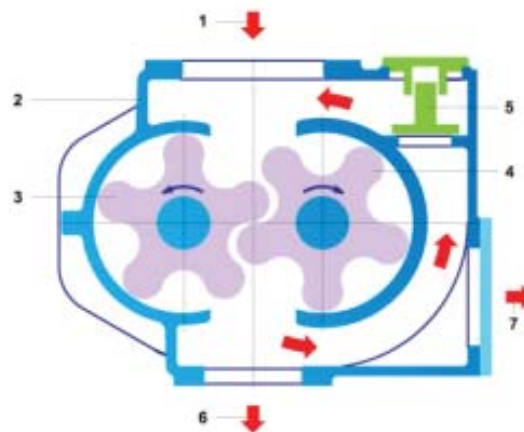
## Applications

Semiconductor processing, vacuum metallurgy, vacuum drying, vacuum distillation, freeze drying, vacuum simulation, Low density wind tunnel, Pharmaceutical, vacuum impregnation

## 适用领域

半导体工程、真空冶金、真空干燥、真空蒸馏、真空合成、真冲空压、薄膜镀金、真空包装真空烧结、冷冻冻结干燥。

## FRU시리즈 구조 (FRU Series Structure)



1. 흡입구
2. 실린더
3. 5엽 구동로터
4. 5엽 로터
5. 바이패스 밸브
6. 배기구 (수직)
7. 배기구 (수평)

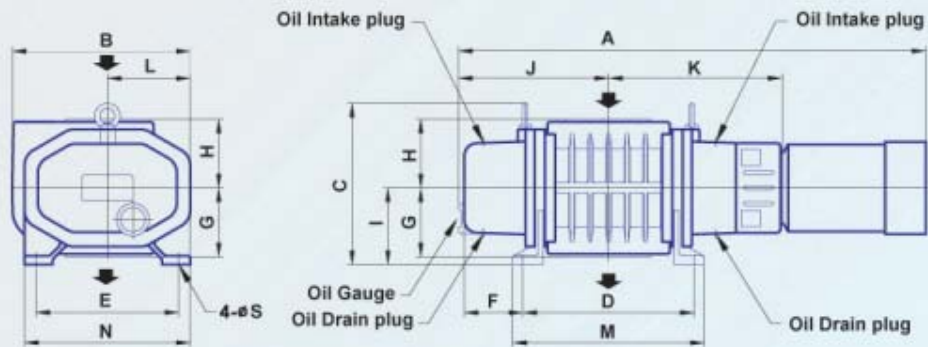
1. Inlet
2. Pump cylinder
3. Five-lobe driven rotor
4. Five-lobe rotor
5. by-pass valve
6. Outlet (vertical)
7. Outlet (horizontal)

1. 吸气口
2. 真空泵
3. 5叶片旋转轴
4. 5叶片旋转轴
5. by-pass 真空管
6. 排气口(垂直)
7. 排气口(水平)

# FRU Series

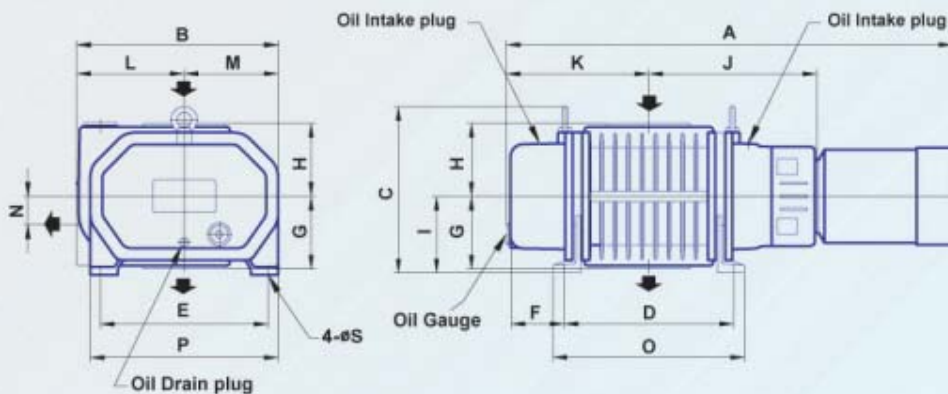


## OUTSIDE DIMENSION



( UNIT : mm )

MODEL	A	B	C	D	E	F	G	H	I	J	K	L	M	N	S
FRU 180	660	277	257	176	215	97	110	110	125	189	238	125	216	250	φ13
FRU 360	770	277	257	286	215	97	110	110	125	244	293	125	326	250	φ13
FRU 720	917	349	316	336	280	115	135	135	150	295	340	163	376	325	φ13



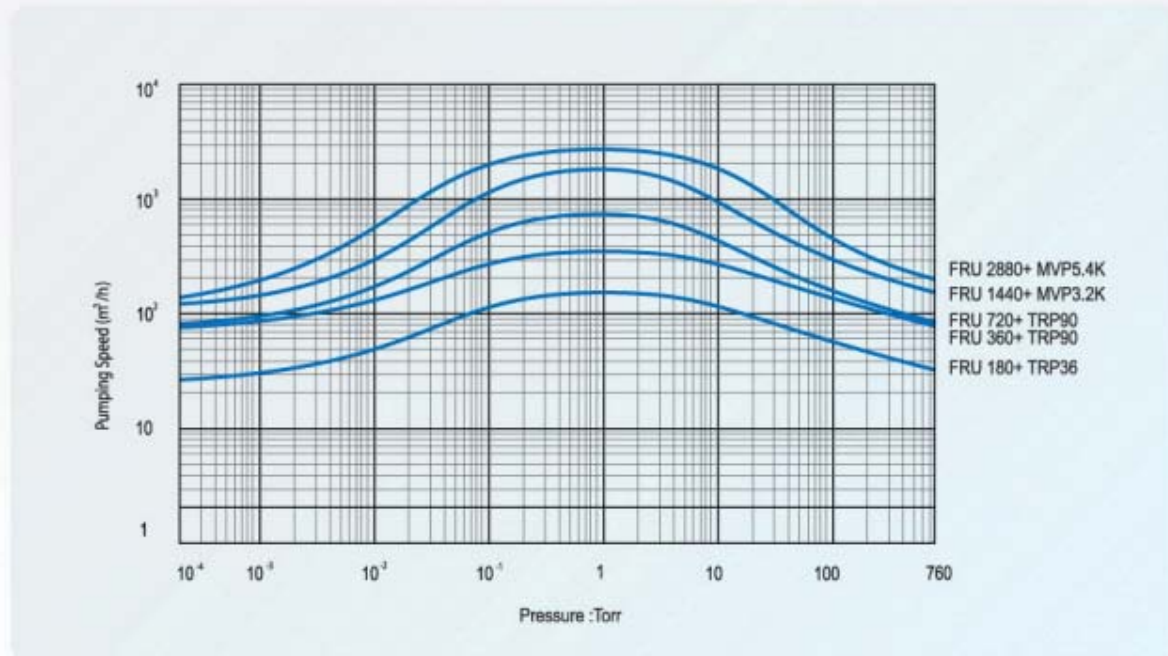
( UNIT : mm )

MODEL	A	B	C	D	E	F	G	H	I	J	K	L	M	N	O	P	S
FRU1440	1059	440	375	386	360	134	170	170	175	339	280	203	237	77.5	426	405	φ15
FRU2880	1226	553	456	465	460	147	200	200	210	380	461	258	295	77.5	525	515	φ18

## TECHNICAL DATA

		Unit	FRU 180	FRU 360	FRU 720	FRU 1440	FRU2880
Displacement speed	50Hz	m <sup>3</sup> /h	150	300	600	1200	2400
	60Hz		180	360	720	1440	2880
Ultimate Pressure with 2 stage backing pump		Torr	$5 \times 10^{-5}$	$5 \times 10^{-5}$	$5 \times 10^{-5}$	$5 \times 10^{-5}$	$5 \times 10^{-5}$
Inlet Pressure(Max. continuous)		Torr	760	760	760	760	760
Inlet flange		ISO	63	63	100	160	160
Outlet flange		ISO	63	63	100	100	160
Motor Power		kW	0.75	1.1	2.2	4.0	7.5
Motor Power	50Hz	Volt	220/380~420	220/380~420	220/380~420	220/380~420	220/380~420
	60Hz		220/380/440	220/380/440	220/380/440	220/380/440	220/380/440
Rotational speed of pump	50Hz	RPM	3000	3000	3000	3000	3000
	60Hz		3600	3600	3600	3600	3600
Oil Filling		ℓ	0.25	0.25	0.65	1.1	2.0
Weight		kg	74	98	173	275	477

## PUMPING SPEED CURVE



Representative Office:-

KINETIC ENGINEERING CO., LTD.

2, Soi Pracha-U-Thit 56, Pracha-U-Thit Rd.,  
 Tungkru, Tungkru, Bangkok Thailand 10140

Tel: +662 873 5550 (Auto) Fax: +662 873 5552

E-mail: sales@kinetic.co.th <http://www.kinetic.co.th>